

# DF200AVA零件目录图册

## DF200AVA PARTSLIST



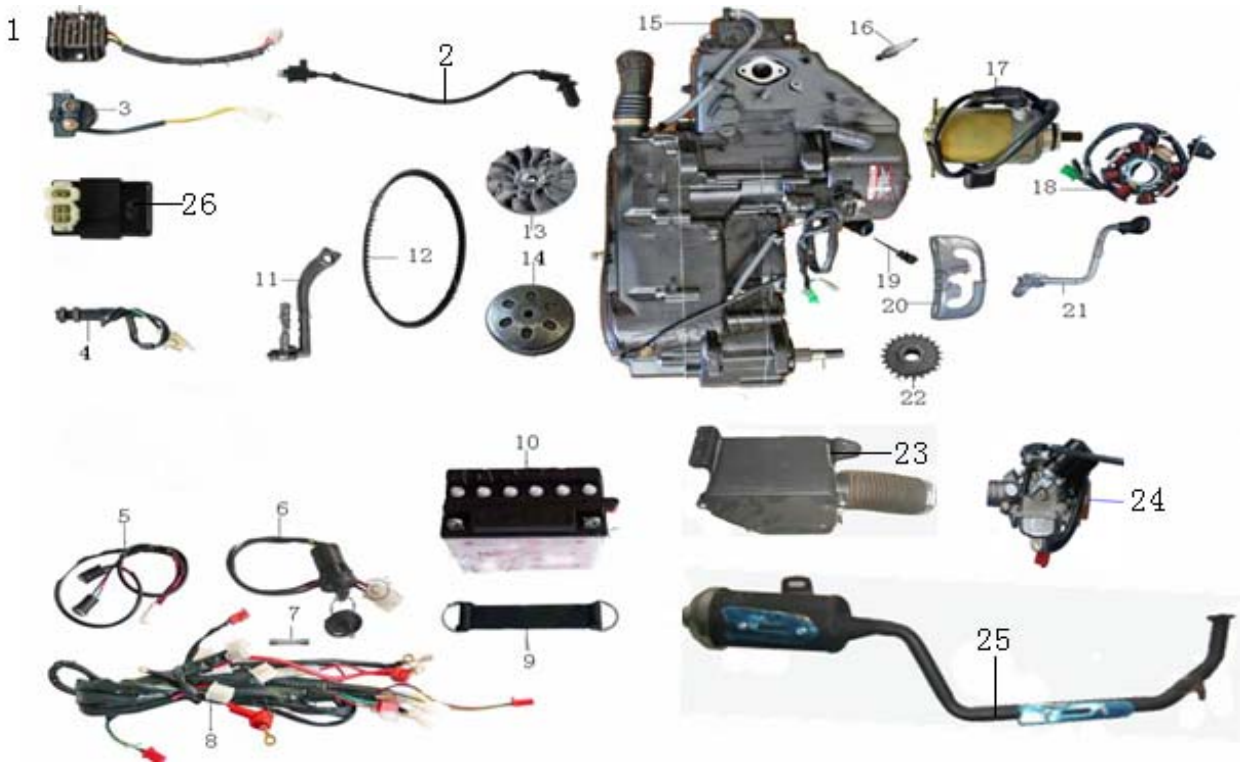
### **FOREWORD**

When you are going to order parts you may take this booklet as reference but any differences please take the reality on vehicle as standard.

To find out the name, Item code or fitment you may check in the illustration with the size and appearance .Then with the no. in the illustration you will find out the name, item code and quantity.

There will no notice to you ahead of any change of the information in this booklet.

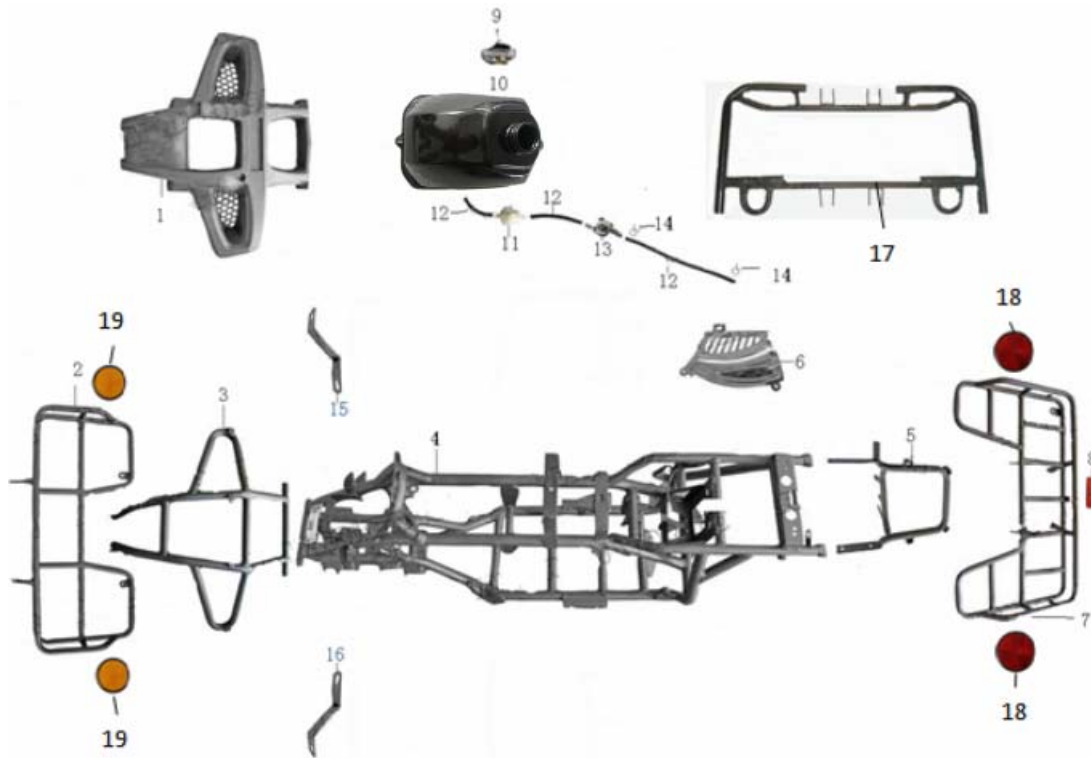
## 发动机 Engine



序	件号	中文名称	英文名称	数量	单价	
NO.	Code name	Chinese	Description	Q'ty	¥	\$
1	01020071	整流器	Rectifier	1		
2	01020022	高压泵		1		
3	01020021	继电器		1		
4	10010035	刹车开关 (分插)		1		
5	10990071	档显指示灯 (空档)		1		
	10990072	档显指示灯 (倒档)		1		
6	10080041	电门锁		1		
7		保险丝		1		
8	08010077	电缆线		1		
	08010084	电缆线 (带转向灯)		1		
9	06990078	电瓶扎带		1		
10	10990005	电瓶 (12V9A立式)		1		
11		脚启动杆		1		
12	1. 20. 22. 03. 02000	齿形三角皮带	Tooth Belt	1		
13	1. 20. 21. 01. 01000	主动皮带轮总成	Driving Pulley Assy	1		
14	1. 20. 22. 01. 01000	从动皮带轮总成	Follower Pulley Assy	1		
15	01010057	发动机		1		
16	1. 20. 01. 01. 17000	火花塞	Spark Plug	1		
17	1. 20. 18. 01. 01000	起动电机总成	Starter Motor Assy	1		
18		定子组件		1		
19	1. 20. 07. 01. 05000	机油尺	Oil Level Gauge	1		
20	1. 20. 32. 65. 07000	档位板		1		

21	1. 20. 32. 65. 11000	换挡杆组件		1		
22	02040050	牙盘		1		
23	01040025	空滤器		1		
24	01030012	化油器		1		
25	01050048	消声器		1		
26	01020016	点火器		1		

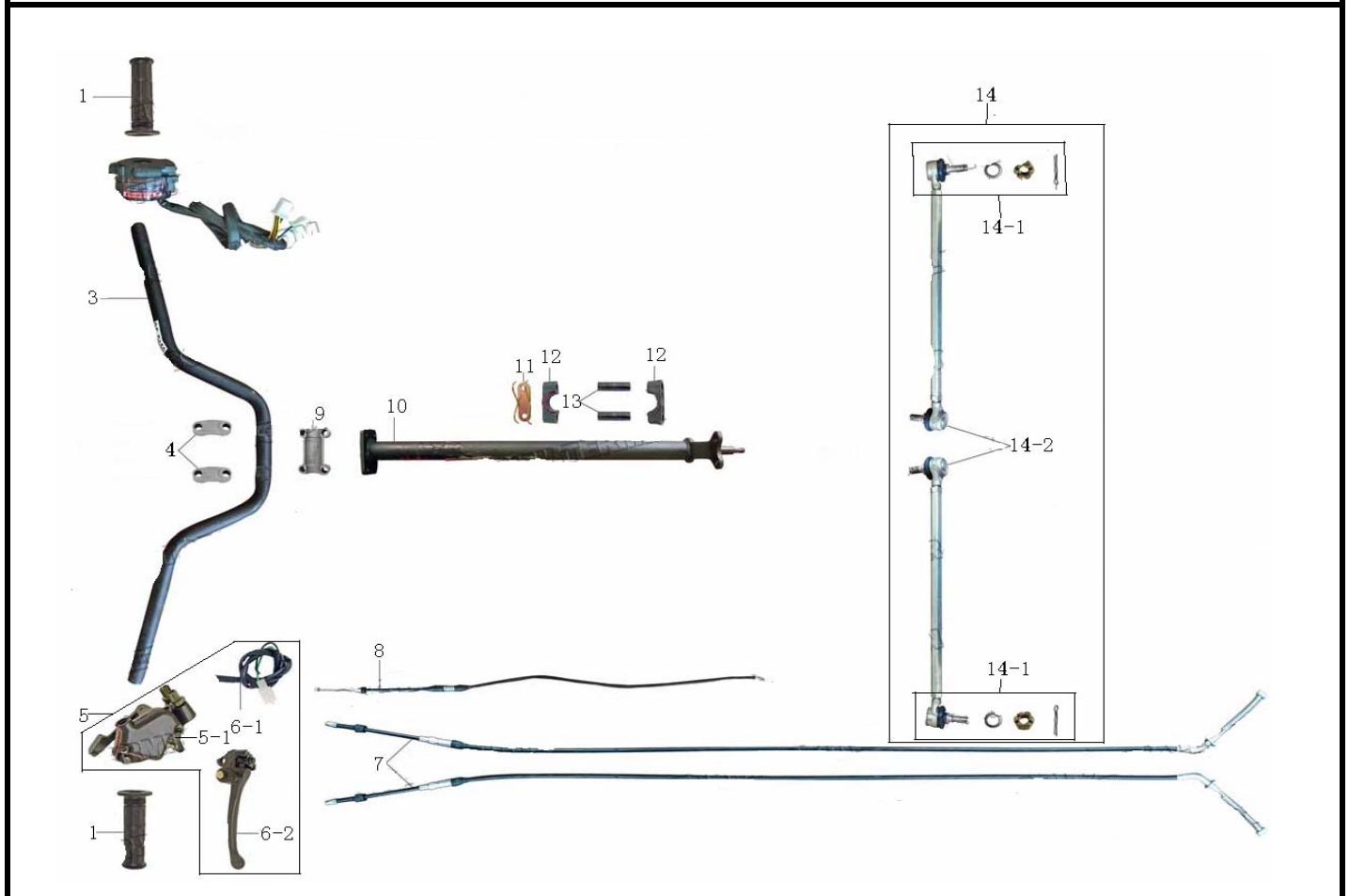
### 车架件 Frame and Frame accessories



序	件号	中文名称	英文名称	数量	单价	
NO.	Code name	Chinese	Description	Q'ty	¥	\$
1	03030612	保险架		1		
2	02011112	前货架		1		
3	02011111	前护杠		1		
4	0201-200AVA	车架		1		
5	02011116	后尾架		1		
6	02011102	发动机镀铬防烫板		1		
7	02011113	后货架		1		
8	09050001	反光片		2		
9	05050012	油箱盖		1		
10	05030041	铁油箱		1		
11	06090001	二级过滤器		1		
12	06030002	汽油管4.5*8.5		38cm		
13	10060016	油箱开关		1		
14	12010007	油管夹		6		
15	2011118	前货架支架		2		
16						
17	02011114	脚踏架		1		

18	09050003	反光片（红色/圆形）		2		
19	09050002	反光片（橙色/圆形）		2		
20						

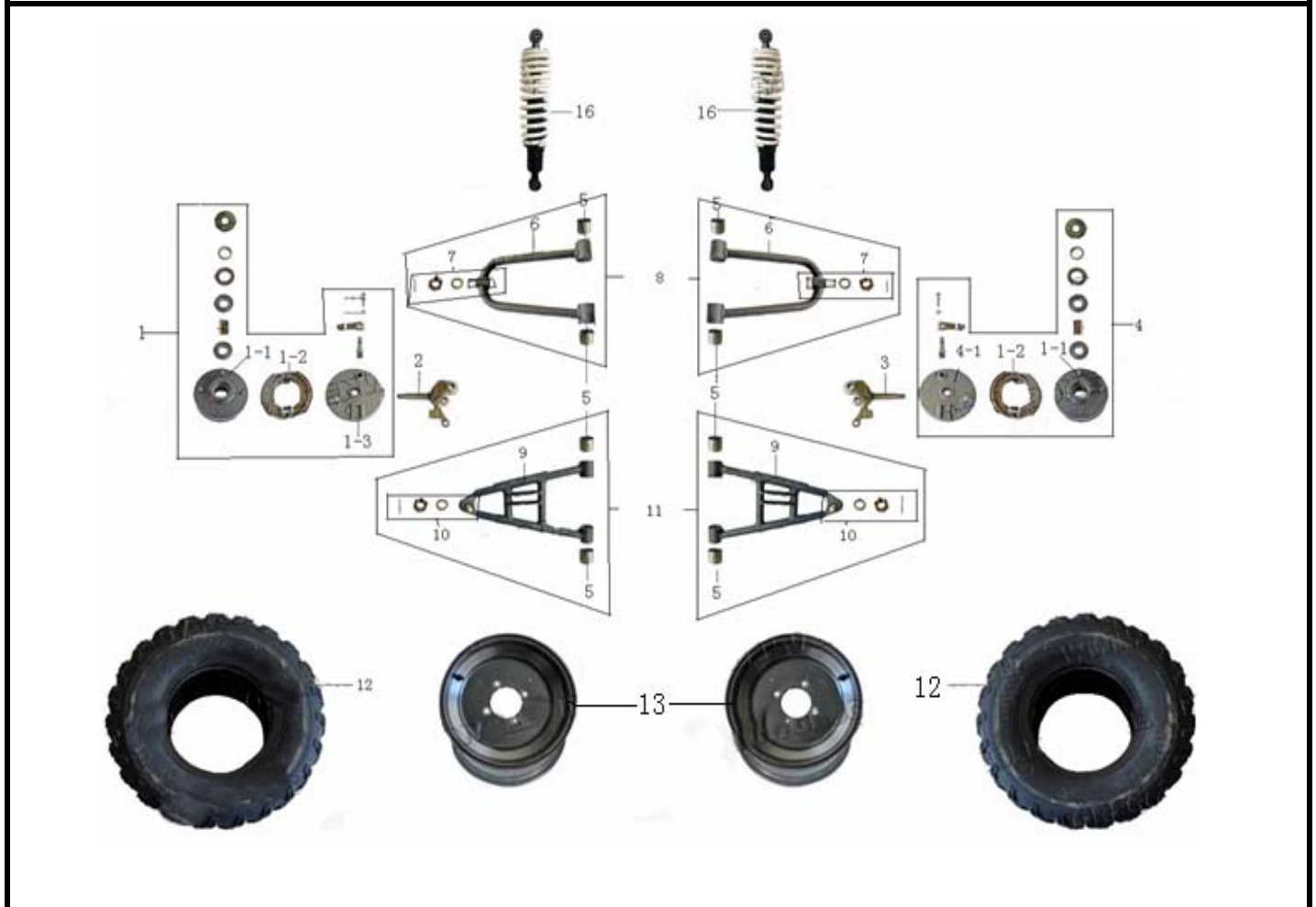
### 转向机构



序	件号	中文名称	英文名称	数量	单价	
NO.	Code name	Chinese	Description	Q'ty	¥	\$
1	10020058	把套		2		
2	10010085	三功能开关		1		
	10010087	左组合开关		1		
3	02030234	方向把		1		
4	02030230	方向把卡子		2		
5	10030011	双刹加油器		1		
5-1		加油器		1		
6-1		圆柱刹车开关		1		
6-2		闸把		1		
7	08020200	手刹线		2		
8	08020201	油门线		1		
9	02030231	方向把卡座		1		
10	02030233	方向柱		1		
11	02011101	线卡		1		
12	03030617	方向柱压块		2		

13	02011100	方向柱隔套		4		
14	02030232	转向拉杆（带球头）		2		
14-1		顺牙球头		2		
14-2		倒牙球头		2		

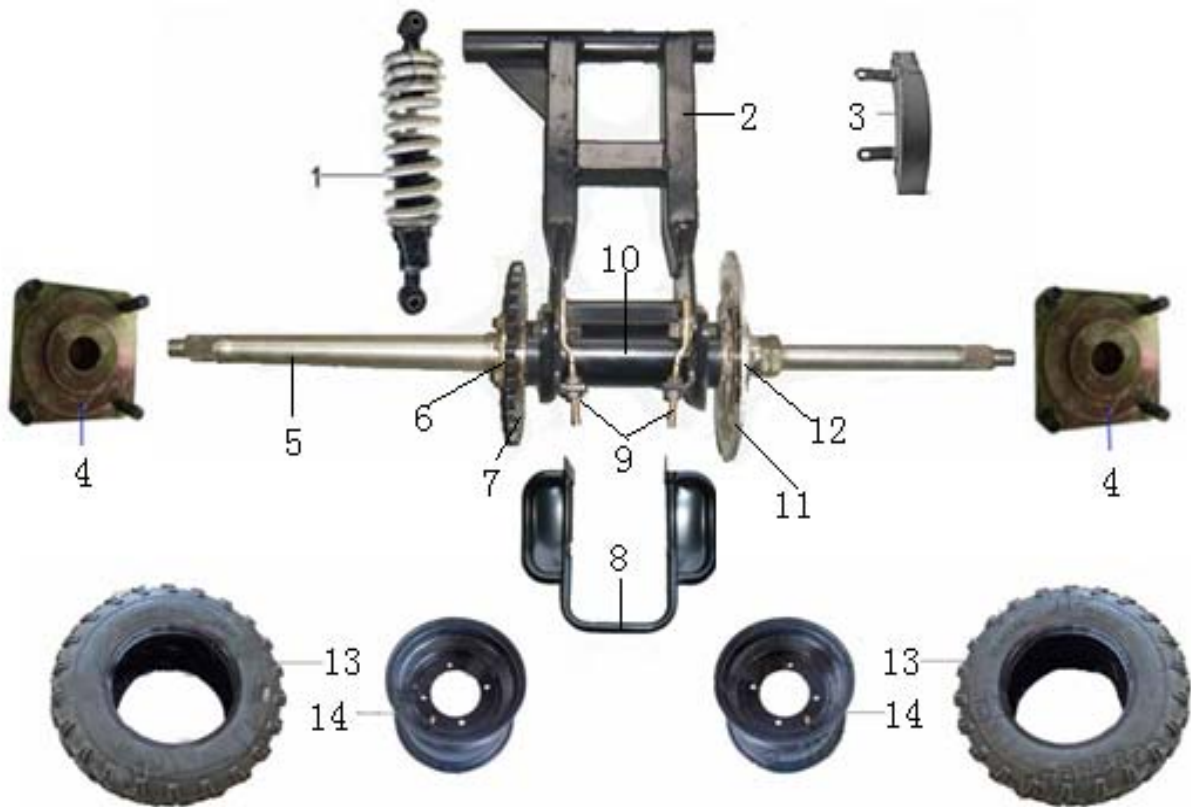
### 轮胎、悬挂



序	件号	中文名称	英文名称	数量	单价	
NO.	Code name	Chinese	Description	Q'ty	¥	\$
1		前左轮毂座总成		1		
1-1	02040180	前刹车毂（铁轮用）		2		
1-2	04030002	CJ70刹车蹄块		1		
1-3	02040181	前刹车毂盖左		1		
1-4	02040297	前刹车毂（铝轮用）		2		
1-5	15080001	双头螺栓（铝轮用）		16		
2	02030235	鼓刹转向角左		1		
3	02030236	鼓刹转向角右		1		
4		前右轮毂座总成		1		
4-1	02040182	前刹车毂盖右		1		
5		摇臂衬套		8		

6		上摇臂组件		2		
7	12060021	调节球头		2		
8	02011104	上摇臂（总成）		2		
9		下摇臂组件		2		
10		固定球头		2		
11	02011106	下摇臂（总成）		2		
12	06010007	轮胎（21*7-10）		2		
	06010050	轮胎（23*7-10）		2		
13	02040029	前轮毂（钢圈）10-5.5		2		
16	07010107	前减震		2		

### 后桥 Rear axles



序	件号	中文名称	英文名称	数量	单价	
NO.	Code name	Chinese	Description	Q'ty	¥	\$
1	07010108	后减震		1		
2	02011110	后平叉		1		
3	02011124	链罩		1		
4	02040186	后轮法兰		2		
5	02040189	后轴		1		
6	02040187	链轮座		1		
7	02040183	传动轮		1		
8	02011115	链托		1		











